

SPOTLIGHT 100 WHITE



Faro a Led realizzato in PVC bianco anticorrosione, grado di protezione IP68 con pressacavo in ottone nichelato.

Adatto per **casse PAR56** comunemente utilizzate nei fari per piscine.

Corpo: PVC bianco
Vetrino: Polimetilmetacrilato opalino
Resina: Poliuretana (PUR)
Pressacavo: ottone nichelato
Cavo: Olfelx Robust

Autodissipante: Non necessita di immersione in acqua per raffreddamento.

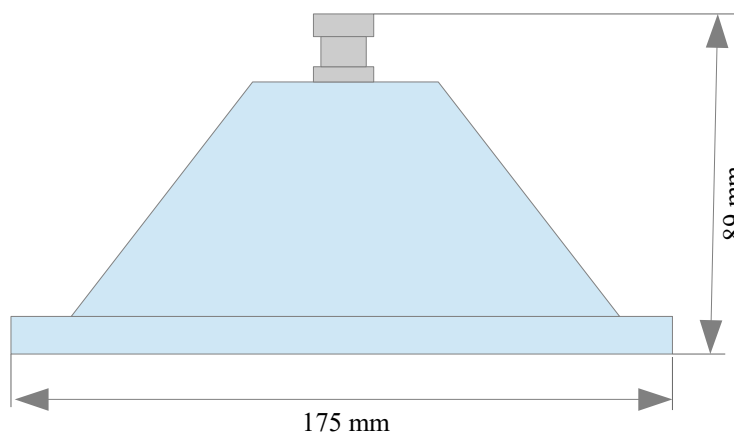


Led Spotlight made of white anti-corrosion PVC, IP68 protection degree with nickel-plated brass cable gland.

*Suitable **PAR56** cases commonly used in swimming pool lighting.*

*Body: PVC white
Glass: Polimetacrilate Opalin
Resin: Polyurethane resin (PUR)
Gland: nickle-plated brass
Cable: Olfelx Robust*

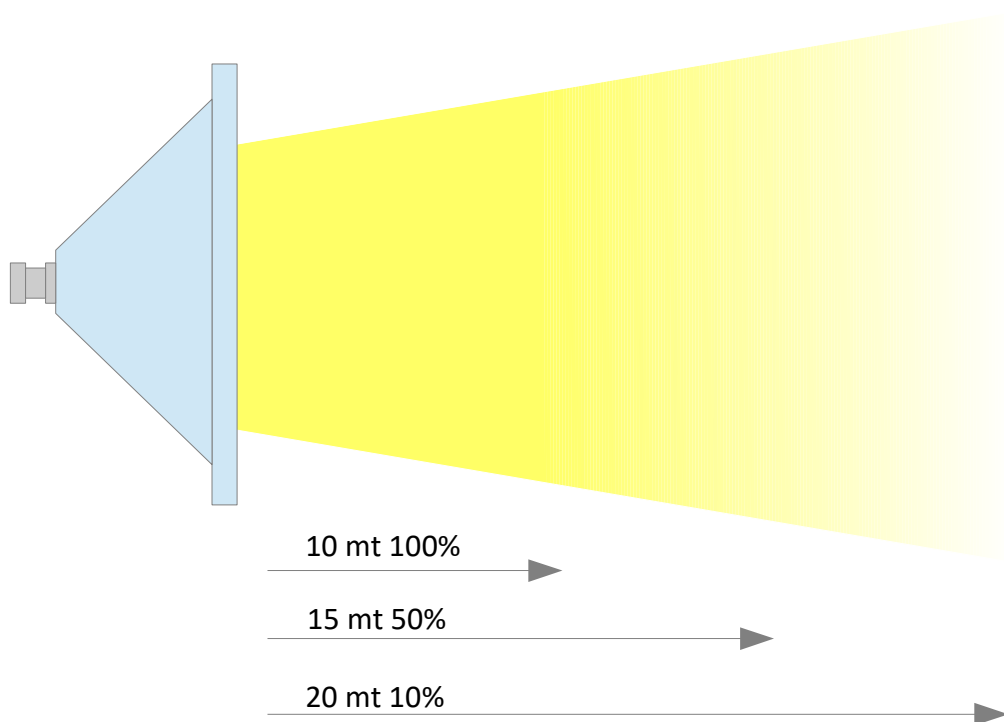
Self-dissipating: Immersion in water for cooling not required.



SPOTLIGHT 100 WHITE

Bianco / White

- Potenza / Power:	19 W
- Numero Led / No. Led:	102
- Temp. Colore / Temp. colour:	2700K, 4000K, 5000K
- Lumen:	2600 lm
- Angolo emissione / Beam Angle:	120°
- Temp. Lavoro / Working Temp:	-20°C +80°C
- Volts:	12 Vdc
- Gr. Protezione/ Protection Dg.:	IP68



Diffusione luce: 10 - 20 mt*
Angolo: 120°

Spread light: 10 - 20 mt*
Beam angle: 120°

*Test condotti in piscina, con rivestimento di colore azzurro, in assenza di altra fonte di luce.

*Tests conducted in swimming pool, with light blue coating, without any another light source.



100%
made in italy

