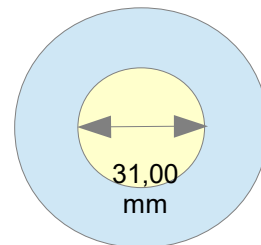
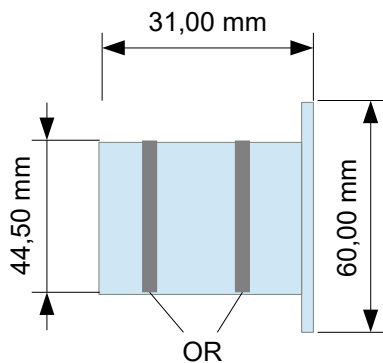


Spotlight 15 IP68



Spot Led in acciaio Aisi 316 resinato IP68.
Resistente all'acqua anche clorata o salata.
Adatto per piscine, docce, saune, fontane

*Led Spotlight IP68 in stainless steel Aisi 316.
Water resistant, chlorine and salt water too.
Suitable for pools, showers, saunas, fountains.*

Corpo: Acciaio AISI 316
Vetrino: Polimetilmetacrilato opalino
Resina: Poliuretana (PUR)
Pressacavo: Ottone nichelato
Cavo: Olfelx Robust

*Body: Stainless Steel AISI 316
Glass: Polimetacrilate Opalin
Resin: Polyurethane resin (PUR)
Gland: Nichel-brass
Cable: Olfelx Robust*

Installazione: tubo PVC diam. 50 PN10

Installation: PVC pipe diam 50 PN10

Non necessita di immersione in acqua.

Immersion in water not required.

Bianco / White

Potenza / Power:	1,6 W/mt
N. Led / No. led:	15
Temp. Colour:	2700K / 5000K
Lumen:	280 lm
Angolo / Beam angle:	120°
Temp. Lavoro / Working temp:	-20°C +80°C
Vita Utile / Life:	80.000 h
Volts:	12 Vdc

RGB

Potenza / Power:	1,92 W/mt
N. Led / No. led:	15
Temp. Colour:	RGB
Lumen:	200 lm on w
Angolo / Beam angle:	120°
Temp. Lavoro / Working temp:	-20°C +80°C
Vita Utile / Life:	80.000 h
Volts:	12 Vdc



Spotlight 15 IP68



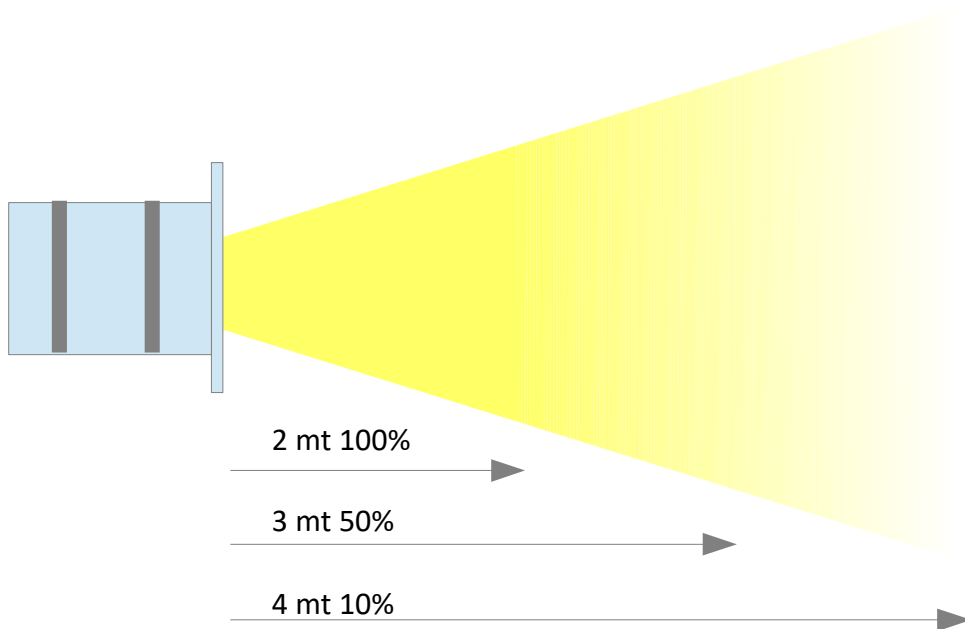
Optional: rivestimento con pellicole colorate ad alta resistenza

Optional: wrapping with premium quality coloured film



Optional: agganci in acciaio armonico per incasso a soffitto

Optional: hooks in harmonic steel for recessed ceiling mounting



Diffusione luce: 2 - 4 mt*
Angolo: 120°

Spread light: 2 - 4 mt
Beam angle: 120°*

*Test condotti in piscina, con rivestimento di colore azzurro, in assenza di altra fonte di luce.

**Tests conducted in swimming pool, with light blue coating, without any another light source.*



100%
made in italy



LUX INTERNATIONAL S.r.l.s.